

ENGINEERING
TOMORROW

Danfoss

VLT® Micro Drive

Компактный, мощный и надежный
Сохраняет свободное место и
уменьшает эксплуатационные расходы

150%

перегрузка по
току в течение 1
мин. позволяет
использовать
привод меньшего
типоразмера

www.danfoss.ru/VLT

VLT®

Монтаж – подключение – запуск!

Подключите двигатель и сеть питания, поверните ручку управления и наблюдайте за изменением скорости



Соответствие RoHS
 Привод VLT® Micro Drive не содержит свинец, кадмий, шестивалентный хром и ртуть или огнезащитные составы PBB или PBDE.

- | | |
|-------------------------------------------------------------------------------------------------------------------------------------------------------------------------------------------------------------------------------------------------------------------------------------------------------------------------------------------------------------------------------------------|----------------------------------------------------------------------------------------------------------------------------------------------------------------------------------------------------------------------------------------------------------------------------------------------------------------------------------------------------------------------------------------|
| <p>1 Защищенный корпус исполнением IP 20 Без потока охлаждающего воздуха через электронику</p> <p>2 Обеспечение IP 20 даже без клеммной крышки</p> <p>3 Конденсаторы высокого качества</p> <p>4 Фильтр ВЧ-помех</p> <p>5 Доступ к звену постоянного тока</p> <p>6 Съемная панель оператора LCP</p> <p>7 ЖКИ дисплей</p> | <p>8 Потенциометр</p> <p>9 Разъем порта RS 485</p> <p>10 Винтовые клеммы пользовательских реле Ввод кабеля снизу</p> <p>11 Заземление – минимум 4 кв.мм, доступ с передней стороны</p> <p>12 Клеммы входов – выходов</p> <p>13 Винтовые клеммы сети питания</p> <p>14 Винтовые клеммы двигателя</p> |
|-------------------------------------------------------------------------------------------------------------------------------------------------------------------------------------------------------------------------------------------------------------------------------------------------------------------------------------------------------------------------------------------|----------------------------------------------------------------------------------------------------------------------------------------------------------------------------------------------------------------------------------------------------------------------------------------------------------------------------------------------------------------------------------------|



Качество VLT®, сведенное в компактном корпусе

VLT® Micro Drive – привод семейства преобразователей частоты марки VLT® с непревзойденной надежностью, удобством в работе, функциональностью, подходящей для решения большинства задач, и в высшей степени легким вводом в эксплуатацию. Номера клемм обозначены, так же как и на других приводах серии VLT®. Он разработан и производится на предприятиях Danfoss Drives, ведущими экспертами приводной техники с 1968 г. и создателями марки VLT® – The Real Drive.

Надежный

VLT® Micro Drive – полноправный член семейства VLT®, от начала до конца разделяющий качество, надежность и удобство для пользователя. Высокое качество компонентов и оригинальные решения VLT® делают привод VLT® Micro Drive в высшей степени надежным.

Маленький привод – высокая функциональность

Несмотря на свои малые размеры и простоту ввода в эксплуатацию, VLT® Micro Drive может быть настроен на выполнение сложных задач. Для оптимизации энергоэффективности и функционирования можно настроить около 100 параметров.

Удобный для пользователя

| | |
|---------------------------------------------|-----------------------------------------------------------|
| «Включай и работай» | Минимум усилий – минимум временных затрат |
| Быстрый ввод в эксплуатацию | Экономия времени |
| Копирование настроек через панель оператора | Простая настройка нескольких приводов |
| Интуитивно понятная структура параметров | Минимальное время на изучение руководства по эксплуатации |
| Единое ПО для всех серий приводов VLT® | Уменьшение времени наладки |

Надежный

| | |
|-------------------------------------------------------------------------------|------------------------------------------------------------|
| Оптимальное рассеяние тепла | Больше ресурс работы |
| Высокое качество компонентов | Низкие эксплуатационные затраты |
| 100%-ный выходной контроль | Высокая надежность |
| Защита от к.з. на землю, перегрева, к.з. на выходе | Устойчивая работа |
| Печатные платы хорошо защищены, лакированы и дополнительно покрыты компаундом | Повышенная прочность и устойчивость к внешним воздействиям |

Маленький привод – высокая функциональность

| | |
|---------------------------------------------------|--------------------------------------------|
| ПИ-регулятор процесса | Не нужен внешний контроллер |
| Автоматическая оптимизация энергопотребления | Меньше потребление мощности |
| Автонастройка двигателя | Использование всего потенциала двигателя |
| 150%-ная перегрузка по моменту в течение 1 минуты | Заменяет привод большей мощности |
| Подхват вращающегося двигателя | Устойчивая работа – больше ресурс |
| Электронное тепловое реле (ЭТР) | Заменяет внешнюю защиту двигателя |
| Программируемый логический контроллер | Часто снимает необходимость во внешнем ПЛК |
| Встроенный фильтр ВЧ-помех | Экономия средств и места |

Входы и выходы

- 5 программируемых цифровых входов
- Логика PNP/NPN
- Импульсный вход 20 – 5000 Гц
- 1 аналоговый вход 0 –10 В или 0 – 20 мА
- 1 аналоговый вход 0 – 20 мА
- Вход термистора (аналоговый или цифровой)
- 1 аналоговый выход
- 1 реле, ~240 В, 2 А
- RS 485
- Modbus RTU

Компактный общепромышленный привод

VLT® Micro Drive – универсальный привод, управляющий двигателями переменного тока мощностью до 22 кВт.



Компактный дизайн – бескомпромиссное качество

Уменьшение занимаемого пространства за счет монтажа «стенка к стенке»

Компактный дизайн в виде книги позволяет устанавливать приводы вплотную друг к другу без снижения характеристик.

Минимальное проникновение пыли

VLT® Micro Drive разработан таким образом, чтобы исключить прохождение принудительного воздушного потока через электронные компоненты. Печатные платы хорошо защищены внутри привода.

Встроенный фильтр ВЧ-помех

Помехи в области радиочастот от кабеля двигателя ограничиваются встроенным фильтром ВЧ-помех, чем обеспечивается работа с кабелем длиной до 15 м (экранированным) и до 50 м (неэкранированным) с выполнением европейских норм.

Встроенная функция торможения

С помощью встроенных функций торможения постоянным и переменным током VLT® Micro Drive может трансформировать кинетическую энергию нагрузки в энергию торможения для снижения скорости двигателя. Тормозной транзистор встраивается в модели от 1,5 кВт и выше.

Интеллектуальное управление теплоотводом

Тепловые потери отводятся через радиатор, оставляя электронику защищенной от пыли и грязи производственного помещения.

Конформное покрытие плат как стандарт

Все приводы поставляются с конформным покрытием печатных плат для большего ресурса и надежности.

Эффективный радиатор

Радиатор эффективно отводит тепло от электроники, расширяя время работы и надежность привода.

Высокий КПД – 98%

Силовые модули привода VLT® обеспечивают работу всей системы без перегрева, благодаря малым потерям мощности.

Температура окружающей среды до 50°C

Высокоэффективное охлаждение позволяет работать в условиях с температурой воздуха до 50°C.



LCP – съемная панель управления с дисплеем С потенциометром или без

Возможен удаленный монтаж

ЖКИ-дисплей с подсветкой

Навигационные кнопки

Индикаторы
Кнопки режимов работы



Два типа панелей управления. С потенциометром и без

Панели показаны в натуральную величину.
В × Ш × Г = 85 × 65 × 20 мм (Г = 28 мм с потенциометром)

- LCP без потенциометра IP 54
- LCP с потенциометром IP 21
- Комплект монтажа для удаленного управления
- Функция копирования
- Одновременное отображение номера параметра и его значения
- Единицы вывода на дисплей (A, V, Hz, rpm, s, hr, kW)
- Индикатор направления вращения
- Индикатор набора параметров (2 набора)
- Возможность снятия и установки панели во время работы
- Возможность загрузки и выгрузки параметров

Большие символы – легко читать

- Информация на дисплее хорошо видна издалека
- Активные кнопки подсвечиваются

Быстрое меню

- Быстрое меню, определенное Danfoss
- Доступ ко всем параметрам через основное меню
- ПИ- регулятор

Структура меню

- За основу взята хорошо знакомая пользователям матричная система, используемая в приводах VLT®
- Быстрый доступ к любому параметру для опытных пользователей
- Редактирование и работа в разных наборах параметров одновременно

Встроенный программируемый контроллер

Программируемый контроллер - это простой и при этом достаточно разумный способ обеспечить совместную работу привода, двигателя и нагрузки.

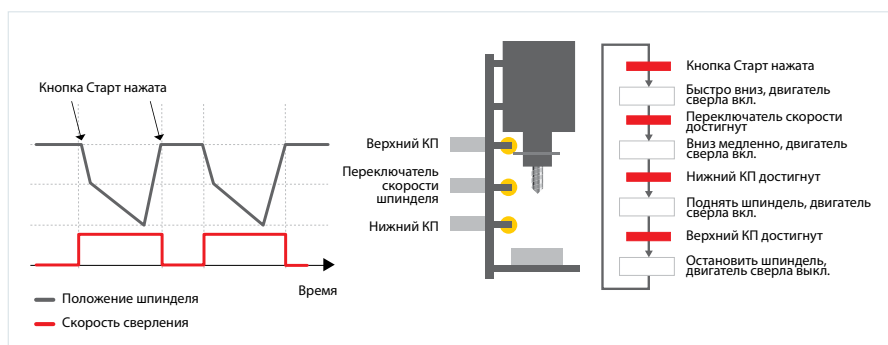
Программируемый логический контроллер может проверять любые параметры, которые можно описать как «ИСТИНА» или «ЛОЖЬ».

Он включает цифровые команды, а также логические выражения и позволяет выходам датчиков оказывать влияние на работу.

Температура, давление, расход, время, нагрузка, частота и напряжение и другие параметры объединенные операторами «>», «<», «=», а также «И» и «ИЛИ»

формируют логические выражения, принимающие значения «ИСТИНА» или «ЛОЖЬ». Поэтому Danfoss называет этот

контроллер логическим. В результате Вы можете запрограммировать реакцию контроллера буквально на каждое действие.



Опция – Линейный фильтр VLT® MCC 107

Линейный фильтр VLT® Micro Drive сочетает в себе фильтр гармонических искажений и фильтр электромагнитных помех и улучшает низкочастотные и высокочастотные характеристики фазного тока, подаваемого на преобразователи VLT® Micro Drive.

Увеличение срока службы привода

Уменьшение пульсаций напряжения в цепях постоянного тока позволяет повысить надежность и продлить срок службы преобразователя. Ожидаемый срок службы конденсаторов в цепях постоянного тока увеличивается в 2-3 раза при аналогичных условиях эксплуатации (температура, нагрузка).

Повышение коэффициента мощности

Линейный фильтр VLT® снижает ср. кв. величину потребляемого фазного тока. Снижение потребляемого фазного тока означает повышение фактического коэффициента мощности (PF). Как правило, фазный ток можно уменьшить более чем на 40%, при этом коэффициент мощности повышается с 0,4 до 0,7 при однофазном питании и с 0,47 до 0,9 при трехфазном питании преобразователя.

Оптимизация проводимости для токов высокой частоты и электромагнитная совместимость

Линейный фильтр VLT® соответствует требованиям стандарта EN 55011, предъявляемым к сети питания электродвигателей при протяженности

кабеля до 50 м по классу А и до 10 м по классу В.

Это означает, что преобразователь VLT® Micro Drive с линейным фильтром VLT® будет иметь превосходные характеристики по электромагнитной совместимости в классе компактных преобразователей частоты даже при относительно большой длине кабеля питания электродвигателя.

Высокая устойчивость к колебаниям в сети

Линейный фильтр снижает потребляемый от сети ток гармоник. Преобразователь с таким линейным фильтром будет отвечать требованиям стандартов IEC61000-2-2 и IEC6100-2-4 без снижения номинальной мощности при коэффициенте гармоник по напряжению 15%, дисбалансе напряжений и колебаниях напряжения при коммутации 3%, как регламентировано в стандарте IEC60146-1.

При использовании этого фильтра значительно повышается характеристики устойчивости преобразователя к броскам и импульсам напряжения, регламентированным в стандарте IEC61800-3.

Один фильтр для нескольких приводов

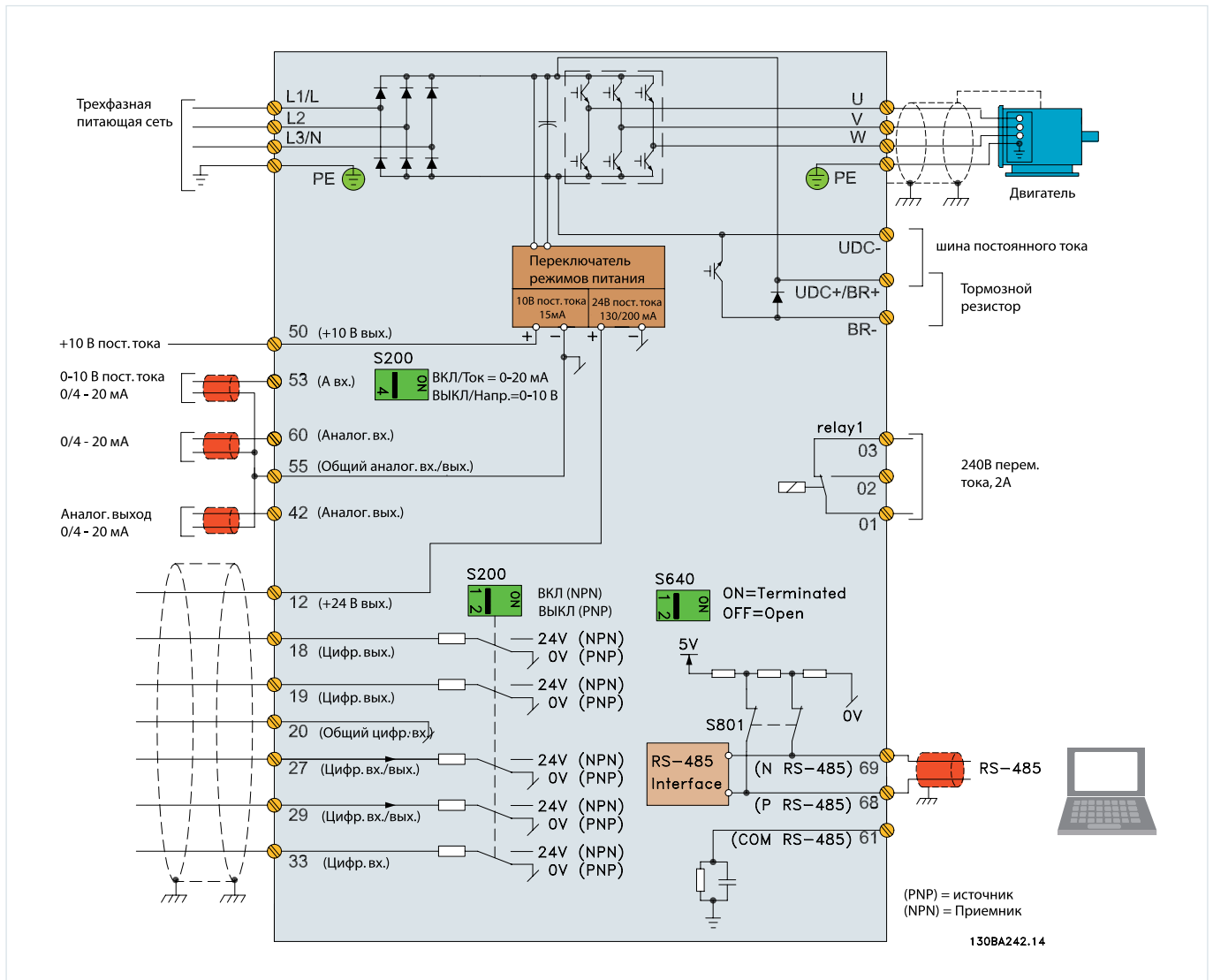
Линейный фильтр может использоваться для нескольких приводов Micro Drive. В этом случае необходимо выбирать фильтр на один типоразмер больше.

Пример: 1 FC 51 400 В, 1,5 кВт + 1 FC 51 400 В, 1,5 кВт = 3 кВт + на один типоразмер вверх. Выбираем фильтр 400 В, 4 кВт.



Типоразмеры
3 различных типоразмера линейных фильтров соответствуют исполнениям M1, M2 и M3 VLT® Micro Drive.

Подключения



Аксессуары



ПО для настройки

Программа VLT® Motion Control Tool MCT 10 использует все функциональные возможности компьютера для обеспечения просмотра и управления приводами, включая большие системы.



Комплект для выносного монтажа панели

Для установки панели оператора на двери шкафа с приводом поставляется специальный комплект.

Коды для заказа

Панель управления VLT® LCP 11
Без потенциометра..... 132B0100

Панель управления VLT® LCP 12
С потенциометром..... 132B0101

Комплект для выносного
монтажа панели
с кабелем длиной 3 м 132B0102

Разделительная пластина
Для оптимизации ЭМС.

Специальные внешние фильтры
поставляются под заказ.

Технические характеристики

| Напряжение сети питания (L1, L2, L3) | |
|----------------------------------------------|-------------------------------------------------------------------------|
| Диапазон напряжений | 1 × 200 – 240 В ± 10% 3 × 200 – 240 В ± 10% 3 × 380 – 480 В ± 10% |
| Частота сети | 50/60 Гц |
| Коэффициент сдвига фаз (cos φ) | (> 0,98) |
| Переключение на стороне питания (L1, L2, L3) | 1–2 раза в минуту |
| Выходные характеристики (U, V, W) | |
| Выходное напряжение | 0–100 % напряжения сети |
| Выходная частота | 0–200 Гц (режим VVC+) 0–400 Гц (режим U/f) |
| Переключение на выходе | Неограниченно |
| Время ускорения (торможения) | 0,05 – 3600 с |
| Цифровые входы | |
| Программируемые цифровые входы | 5 |
| Логика | PNP или NPN |
| Уровень напряжения | 0–24 В |
| Максимальное напряжение на входе | 28 В |
| Входное сопротивление, Ri | Около 4 кОм |
| Импульсный вход | |
| Программируемый импульсный вход | 1 |
| Уровень напряжения | 0–24 В (PNP позитивная логика) |
| Точность входа (0,1 – 110 кГц) | Макс. погрешность 0,1% от полной шкалы |
| Частота на входе | 20–5000 Гц |
| Аналоговые входы | |
| Аналоговые входы | 2 |
| Режимы | 1 токовый, 1 переключаемый: напряжение или ток |
| Уровень напряжения | 0–10 В (масштабируемый) |
| Уровень тока | 0/4 – 20 мА (масштабируемый) |
| Аналоговый выход | |
| Программируемый аналоговый выход | 1 |
| Диапазон тока на аналоговом выходе | 0/4–20 мА |
| Макс. нагрузка на общем аналоговом выходе | 500 Ом |
| Точность аналогового выхода | Макс. погрешность: 1% от полной шкалы |

Коды для заказа

| Мощность кВт | 200 – 240 В | | | 380 – 480 В | |
|--------------|---------------|------------|------------|---------------|------------|
| | Номин. ток, А | 1-о фазный | 3-х фазный | Номин. ток, А | 3-х фазный |
| 0,18 | 1,2 | 132F 0001 | | | |
| 0,25 | 1,5 | | 132F 0008 | | |
| 0,37 | 2,2 | 132F 0002 | 132F 0009 | 1,2 | 132F 0017 |
| 0,75 | 4,2 | 132F 0003 | 132F 0010 | 2,2 | 132F 0018 |
| 1,5 | 6,8 | 132F 0005 | 132F 0012 | 3,7 | 132F 0020 |
| 2,2 | 9,6 | 132F 0007 | 132F 0014 | 5,3 | 132F 0022 |
| 3,0 | | | | 7,2 | 132F 0024 |
| 3,7 | 15,2 | | 132F 0016 | | |
| 4,0 | | | | 9,0 | 132F 0026 |
| 5,5 | | | | 12,0 | 132F 0028 |
| 7,5 | | | | 15,5 | 132F 0030 |
| 11,0 | | | | 23,0 | 132F 0058 |
| 15,0 | | | | 31,0 | 132F 0059 |
| 18,5 | | | | 37,0 | 132F 0060 |
| 22,0 | | | | 43,0 | 132F 0061 |

Приводы Micro Drive мощностью 1,5 кВт и более поставляются со встроенным тормозным транзистором

| Внутренний источник питания | |
|--------------------------------------------------------------------------|---------------------------------------------------------------------|
| Выходное напряжение | 10,5 ± 0,5 В, 24 ± 0,5 В |
| Максимальная нагрузка (10 В) | 25 мА |
| Максимальная нагрузка (24 В) | 100 мА |
| Релейные выходы | |
| Программируемые релейные выходы | 1 |
| Макс. нагрузка на клеммах | ~240 В, 2 А |
| Коммуникация с шинами передачи данных | |
| FC Protocol, Modbus RTU | |
| Длина кабеля в соответствии с EN55011 | |
| Максимальная длина экранированного (бронированного) кабеля двигателя | 15 м |
| Максимальная длина неэкранированного (небронированного) кабеля двигателя | 50 м |
| Окружающая среда, исполнение привода | |
| Корпус | IP 20 |
| Тест на вибрацию | 0,7 g |
| Относительная влажность | 5 – 95 % (IEC 721-3-3; класс 3К3 (без конденсации во время работы)) |
| Агрессивная среда | IEC 721-3-3; класс покрытия 3С3 |
| Макс. температура среды | До 50° С |
| Среднесуточная температура среды | До 40° С |
| Разрешения и сертификаты | |
| CE, C-tick, UL, сертификат соответствия | |
| Защита и функциональные свойства | |
| – Электронная тепловая защита двигателя от перегрева | |
| – Мониторинг температуры радиатора защищает привод от перегрева | |
| – Привод защищен от к.з. между фазами двигателя U, V, W | |
| – Привод защищен от к.з. выходных фаз U, V, W на землю | |



Размеры корпусов

(включая монтажный бортик)

| [мм] | M1 | M2 | M3 | M4 | M5 |
|---------|-----|-----|-----|-----|-----|
| Высота | 150 | 176 | 239 | 292 | 335 |
| Ширина | 70 | 75 | 90 | 125 | 165 |
| Глубина | 148 | 168 | 194 | 241 | 248 |

+ 6 мм с потенциометром

Что самое важное в VLT®

Подразделение Danfoss Drives является мировым лидером среди производителей специализированных приводов – и продолжает увеличивать свою долю рынка.

Ответственность за охрану окружающей среды

Продукция VLT® производится с учетом требований безопасности и здоровья людей, а также охраны окружающей среды.

Все работы планируются и производятся с учетом интересов персонала, рабочей обстановки и окружающей среды. Производство осуществляется с минимумом шума, дыма и других загрязнений, также обеспечивается экологически безвредная утилизация отработанных продуктов.

Глобальный договор ООН

Концерн Danfoss подписал Глобальный договор ООН, касающийся социальной ответственности и охраны окружающей среды, и наши компании несут ответственность перед мировым сообществом.

Директивы ЕС

Все заводы сертифицированы по стандарту ISO 14001. Вся продукция соответствует Директивам ЕС по общей безопасности продукции и Директиве по машинному оборудованию. Все серии изделий подразделения Danfoss Drives отвечают требованиям Директив ЕС об использовании опасных материалов в производстве электрического и электронного оборудования (RoHS), а все новые серии изделий проектируются в соответствии с нормами Директив ЕС об отходах электрического и электронного оборудования (WEEE).

Влияние на экономию энергии

Годовая экономия энергии от применения нашего ежегодного объема производства приводов VLT® эквивалентна энергии, вырабатываемой крупной электростанцией. В то же время улучшение управления технологическими процессами повышает качество продукции, снижает количество отходов и уменьшает износ оборудования.

Специализация на приводах

Специализация является ключевым словом с 1968 года, когда компания Danfoss представила первый в мире серийный регулируемый привод для электродвигателей переменного тока и назвала его VLT®.

4800 сотрудников разрабатывают, производят, продают и обслуживают исключительно приводы и устройства плавного пуска более чем в ста странах.

Интеллектуальность и инновационность

Разработчики в подразделении Danfoss Drives полностью внедрили принципы модульности как в разработку, так и в проектирование, производство и конфигурирование.

Параллельно разрабатываются функции завтрашнего дня с использованием специальных технологических платформ. Это позволяет разрабатывать все элементы одновременно, что сокращает время вывода на рынок и предоставляет нашим заказчикам преимущества новейших функций.

Опора на специалистов

Мы несем ответственность за каждый элемент наших изделий. Гарантией надежности наших изделий является тот факт, что мы проектируем и производим собственные функциональные возможности, аппаратные средства, программное обеспечение, силовые модули, печатные платы и принадлежности.

Локальная поддержка – по всему миру

Регуляторы частоты вращения электродвигателей VLT® работают во всем мире, и специалисты подразделения Danfoss Drives более чем в 100 странах готовы оказать нашим заказчикам услуги консультаций по вопросам применения и техобслуживания, где бы они ни находились.

Специалисты подразделения Danfoss Drives не заканчивают работу, пока проблема заказчика с приводом не будет решена.



Адрес:

ООО Данфосс, Россия, 143581, Московская обл., Истринский район, Павловская Слобода, деревня Лешково, 217, Телефон: (495) 792-57-57, факс: (495) 792-57-63. E-mail: mc@danfoss.ru, www.danfoss.ru

Danfoss не несет ответственности за возможные ошибки в каталогах, брошюрах и других печатных материалах. Danfoss оставляет за собой право вносить изменения в продукцию без предварительного уведомления. Это относится также к уже заказанной продукции, если только вносимые изменения не требуют соответствующей коррекции уже согласованных спецификаций. Все торговые марки в данном документе являются собственностью соответствующих компаний. Название и логотип Danfoss являются собственностью компании Danfoss A/S. Все права защищены.

